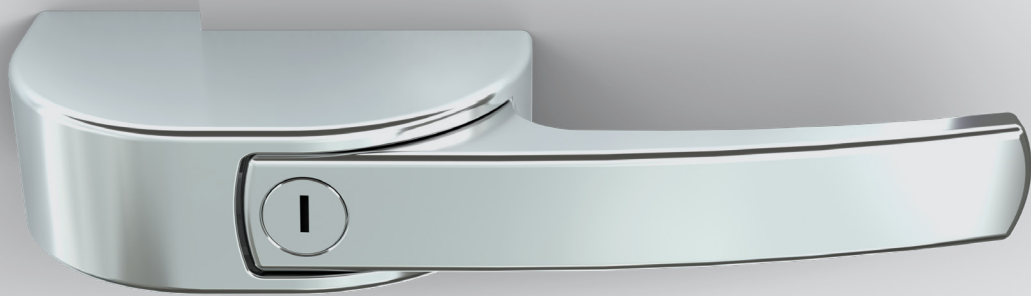
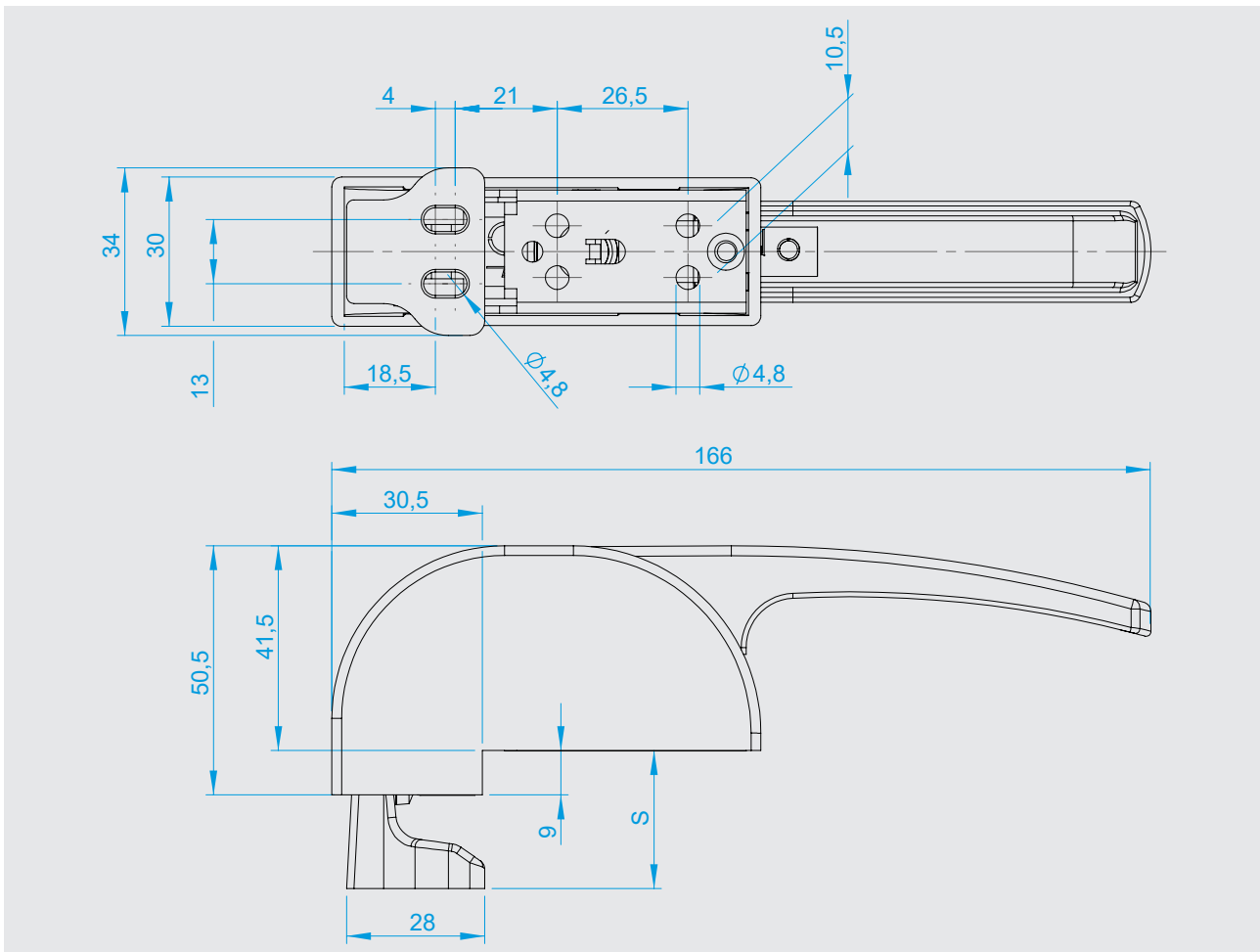


Aufliegender Verschluss Serie 6180



- selbstschließende Verriegelung in edler Optik
- für Kühlmöbel, Gewerbekühlschränke, Frischhaltezellen u.a.
- verriegelt nur bei geschlossener Tür
- ergonomische Handhabung
- abschließbar
- Schließkloben höhenverstellbar



Bombenfest verschlossen? Liegt am Verschluss. Die selbstschließende Verriegelung in edler Optik macht Türen von Kühlmöbeln, Gewerbekühlschränken oder Frischhaltezellen ausnahmslos dicht. Der aufliegende und an der Kante anliegende Verschluss schiebt ungewolltem Öffnen wortwörtlich den Riegel vor. Ist die Tür geschlossen, kann sie verriegelt werden. Der höhenverstellbare Kloben erlaubt Überschlagsmaße von 21-34mm.

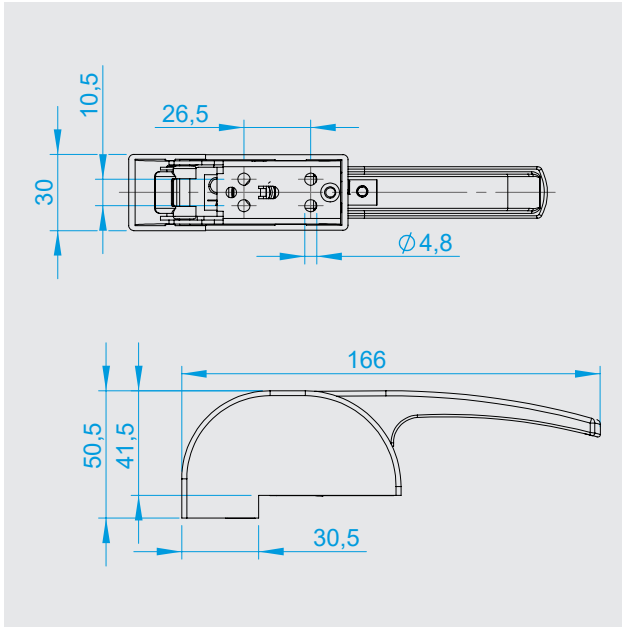
Materialien

Gehäusekasten:	Zinkdruckguss, verchromt
Hebel:	Zinkdruckguss, verchromt
Falle:	Kunststoff
Feder:	Federstahl, verzinkt
Kloben:	Zinkdruckguss, verchromt
Grundlager:	Stahl, verzinkt
Stanzteile:	Stahl, verzinkt
Stifte:	Stahl, verzinkt

Oberfläche: verchromt

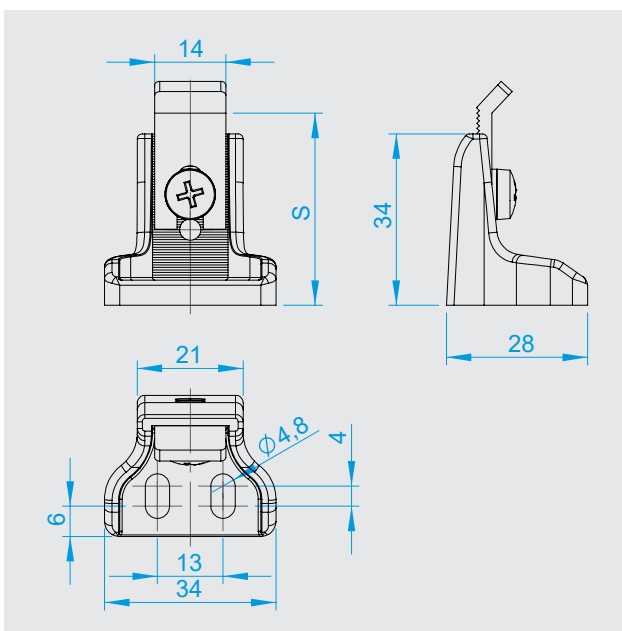
Achtung: Beachten Sie bitte auch die Montageanleitung und die Instruktionen.

Verschluss



6180-020001
Verschluß, abschließbar

Kloben



6180-020002
Kloben, verstellbar S = 21-34 mm

